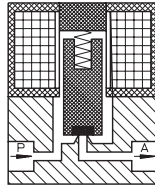
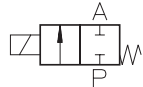


Typ MA 242

2/2-Wege-Magnetventil,
direktgesteuert, NC
(stromlos geschlossen)



Anwendung
Neutrale Flüssigkeiten,
Gase und Dämpfe



Typ/ Best.-Nr.	Nennweite [mm]	Anschluß	Druckdifferenz [bar]		kv-Wert [m³/h]	Gewicht [kg]
			AC	DC		
MA 242-001	3,0	G 3/8	0 - 10	0 - 6	0,22	0,200
MA 242-002	3,5	G 3/8	0 - 7	0 - 4	0,29	0,200
MA 242-003	4,0	G 3/8	0 - 5	0 - 3	0,39	0,200
MA 242-004	5,0	G 3/8	0 - 3	0 - 1	0,48	0,200

Dichtwerkstoff: **P** (NBR) **E** (EPDM) **V** (FPM)

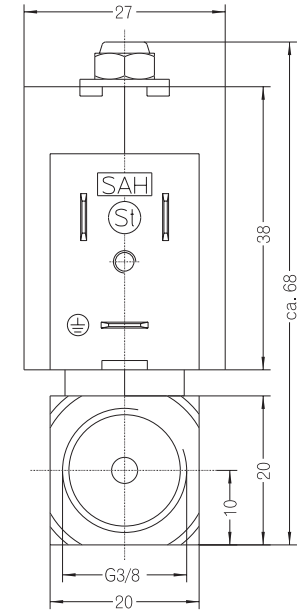
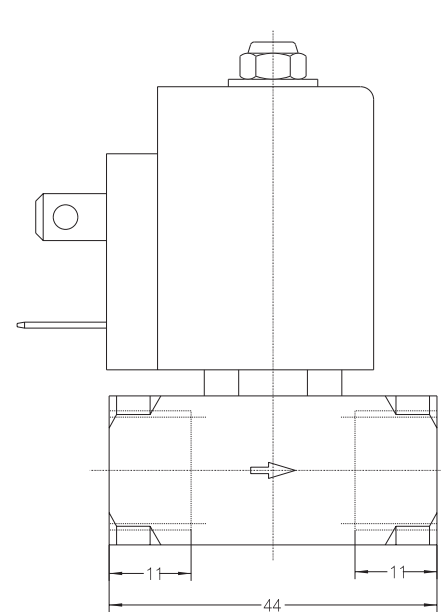
Gehäusewerkstoff: Messing
 Innenteile: Edelstahl (1.4105)
 Einbaulage: beliebig, bevorzugt steh.
 Max. Umgebungstemp.: 50 °C
 Viskosität des Mediums: max. 21 mm²/s (3 °E)
 Statischer Druck: max. 30 bar
 Standardspannungen: DC: 24 V, 12 V
 AC: 230 V, 115 V, 42 V,
 24 V, 12 V (50 oder 60 Hz)

128

Andere Ausführungen auf Anfrage

staiger

Technische Änderungen vorbehalten



129